

PROJECT NUMBER RA-13-01

PROJECT NAME

อาคารแสดงนิทรรศการและการสอน  
นันทนาการ จำนวน 1 หลัง

OWNER: **UTK** ราชชมงคล  
กรุงเทพ

LOCATION:  
เลขที่ 2 ถนนนางสีนัง แขวงทุ่งมหาเมฆ  
เขตสาทร กรุงเทพมหานคร 10120

architect  
**rega**  
3248 หมู่ 11 ซอยสุขุมวิท 111 ซอยสุขุมวิท  
ซอยสุขุมวิท 111 ซอยสุขุมวิท 111  
TEL: +66 (0) 2192-0917  
FAX: +66 (0) 2192-0918  
E-MAIL: regaarchitect@gmail.com

บริษัท เรกา สถาปนิก จำกัด

ARCHITECT	AUTHORIZED SIGNATURE
นายสุวิทย์ ธรรมพรณ์ 2-ธ. 398	
นายวิชาญ กลุณานันท์ 2-ธ. 2372	
นางสาววิมลฉัตร ทัพพีสุชาทร 2-ธ. 10742	
นายอินันท์ พูลสวัสดิ์ 2-ธ. 16278	
นายธนชาติ เกตุวงศ์ 2-ธ. 15872	

STRUCTURAL ENGINEER	
รศ.ดร. ทัศนวิทย์ 2-ธ. 3693	
นายสุวิทย์ 2-ธ. 5465	
นายสุวิทย์ 2-ธ. 48748	
นายสุวิทย์ 2-ธ. 55033	

วิศวกรตรวจสอบแบบ และ รายการคำนวณโครงสร้าง	
รศ.ดร. ทัศนวิทย์ 2-ธ. 1021	

ELECTRICAL ENGINEER	
นายสุวิทย์ 2-ธ. 859	
นายสุวิทย์ 2-ธ. 4506	

MECHANICAL ENGINEER	
นายสุวิทย์ 2-ธ. 398	
นายสุวิทย์ 2-ธ. 1998	

SANITARY ENGINEER	
นายสุวิทย์ 2-ธ. 368	
นายสุวิทย์ 2-ธ. 205	

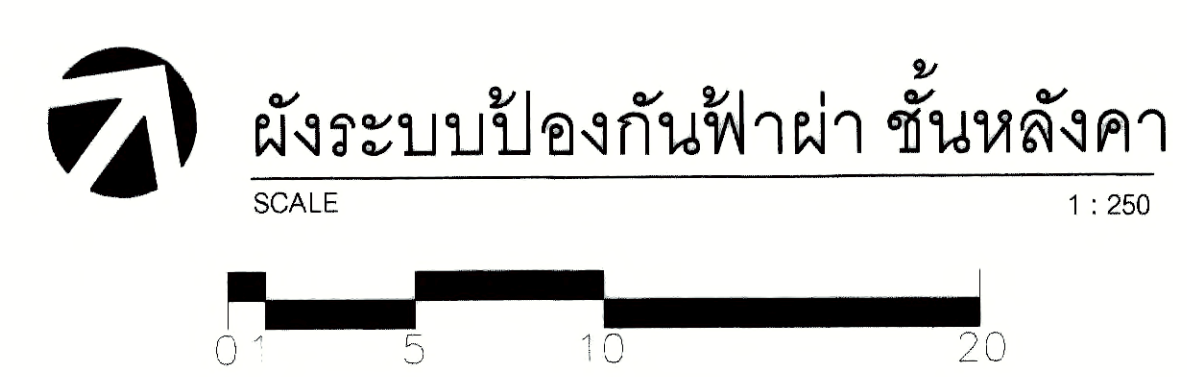
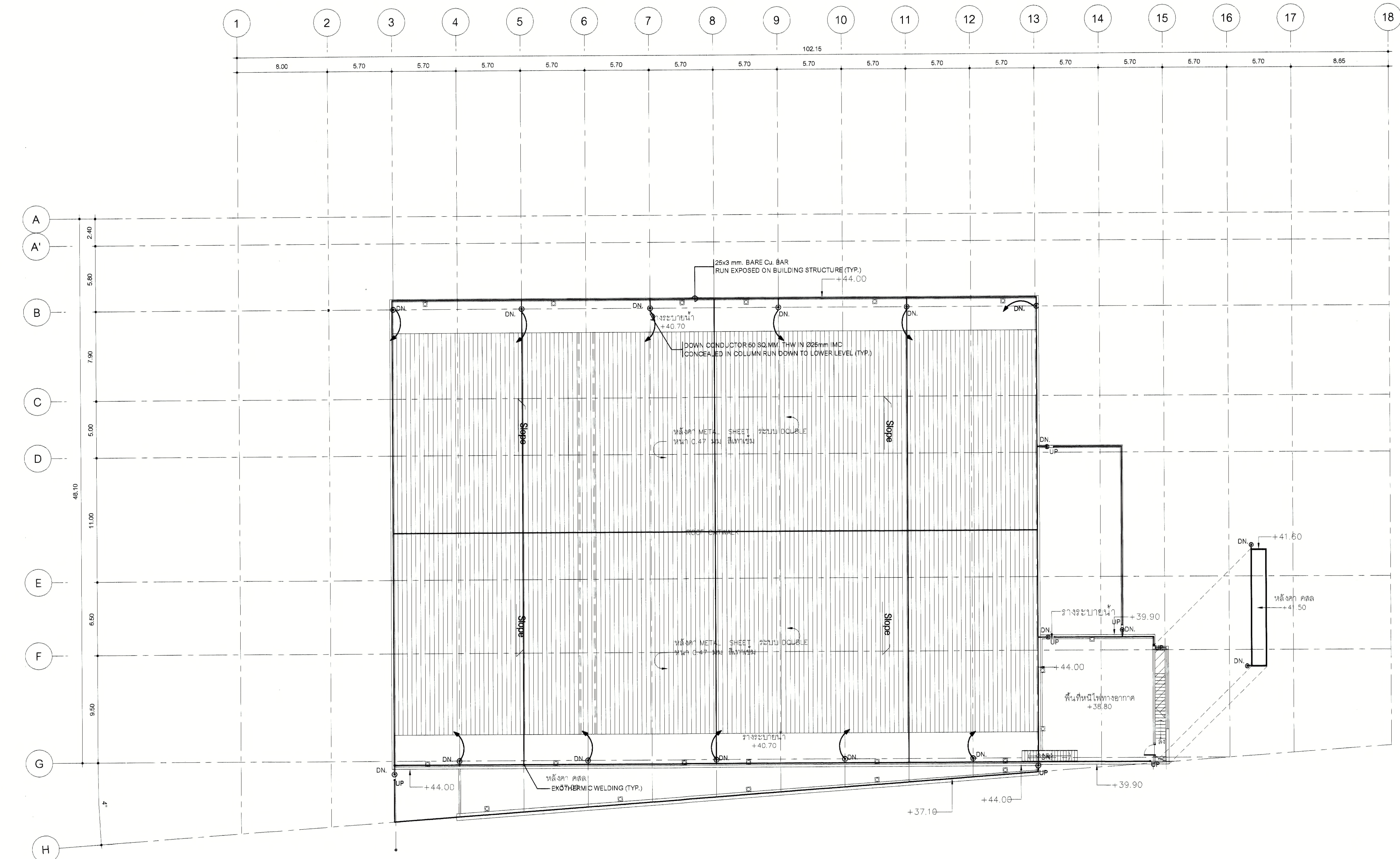
GENERAL NOTE  
 1. THIS DRAWING IS THE PROPERTY OF ARCHITECTS 49 LIMITED OR ONE OF ITS APPLICATES. IT IS ISSUED SUBJECT TO RETURN UPON DEMAND AND IS NOT TO BE USED EXCEPT IN CONNECTION WITH THE PROJECT FOR WHICH IT IS INTENDED.  
 2. DO NOT SCALE THIS DRAWING. USE FIGURED DIMENSIONS ONLY.  
 ให้ใช้ค่าตัวเลขที่กำหนดไว้เท่านั้น ห้ามวัดจากแบบ

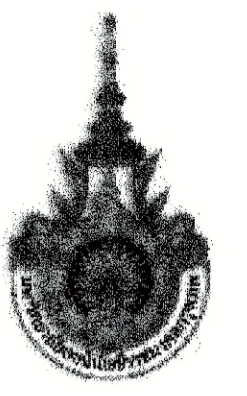
คณะกรรมการตรวจสอบแบบ		AUTHORIZED SIGNATURE
1. นายสุวิทย์ ทัศนวิทย์	ประธานกรรมการ	
2. นายสุวิทย์ ทัศนวิทย์	กรรมการ	
3. นายสุวิทย์ ทัศนวิทย์	กรรมการ	
4. นายสุวิทย์ ทัศนวิทย์	กรรมการ	
5. นายสุวิทย์ ทัศนวิทย์	กรรมการ	
6. นายสุวิทย์ ทัศนวิทย์	กรรมการ	
7. นายสุวิทย์ ทัศนวิทย์	กรรมการ	
8. นายสุวิทย์ ทัศนวิทย์	กรรมการ	
9. นายสุวิทย์ ทัศนวิทย์	กรรมการ	
10. นายสุวิทย์ ทัศนวิทย์	กรรมการ	
11. นายสุวิทย์ ทัศนวิทย์	กรรมการ	
12. นายสุวิทย์ ทัศนวิทย์	กรรมการ	
13. นายสุวิทย์ ทัศนวิทย์	กรรมการ	

ISSUE/REVISION			
NO.	DESCRIPTION	BY	DATE
1	แบบแปลนอาคาร - แบบก่อสร้าง	www	30-08-13

DRAWING TITLE  
ผังระบบป้องกันฟ้าผ่า ชั้นหลังคา

CHECKED BY		DRAWING NO.	
CHK	ENGINEER	SIGNED	
			E
			4.01
DRAWN BY		SCALE AS SHOWN	
PRINTED DATE		REF. FILE	
30-08-13			





PROJECT NUMBER RA-13-01

PROJECT NAME

อาคารแสดงนิทรรศการและการสอน  
นันทนาการ จำนวน 1 หลัง

OWNER: **LTK** ราชมณฑล  
กรุงเทพ

LOCATION:  
เลขที่ 2 ถนนนางลิ้นจี่ แขวงทุ่งมหาเมฆ  
เขตสาทร กรุงเทพมหานคร 10120

architects  
**rega**  
3339 ซอยงามวงศ์วานพหลโยธิน  
ต.บางเขน อ.เมือง จ.นนทบุรี 11000  
TEL: +66 (0) 2 992 0917  
FAX: +66 (0) 2 992 0918  
E-MAIL: rega@regafacts.com

บริษัท เรกา สถาปนิก จำกัด

ARCHITECT	AUTHORIZED SIGNATURE
นายอภิสิทธิ์ ธรรมพจน์ 2-ศก. 398	
นายอภิสิทธิ์ ธรรมพจน์ 2-ศก. 2972	
นายอภิสิทธิ์ ธรรมพจน์ 2-ศก. 10242	
นายอภิสิทธิ์ ธรรมพจน์ 2-ศก. 16278	
นายอภิสิทธิ์ ธรรมพจน์ 2-ศก. 15872	
นายอภิสิทธิ์ ธรรมพจน์ 2-ศก. 15872	

STRUCTURAL ENGINEER	AUTHORIZED SIGNATURE
นายอภิสิทธิ์ ธรรมพจน์ 2-ศก. 3983	
นายอภิสิทธิ์ ธรรมพจน์ 2-ศก. 5885	
นายอภิสิทธิ์ ธรรมพจน์ 2-ศก. 46748	
นายอภิสิทธิ์ ธรรมพจน์ 2-ศก. 58033	

ELECTRICAL ENGINEER	AUTHORIZED SIGNATURE
นายอภิสิทธิ์ ธรรมพจน์ 2-ศก. 1021	
นายอภิสิทธิ์ ธรรมพจน์ 2-ศก. 859	
นายอภิสิทธิ์ ธรรมพจน์ 2-ศก. 4506	

MECHANICAL ENGINEER	AUTHORIZED SIGNATURE
นายอภิสิทธิ์ ธรรมพจน์ 2-ศก. 398	
นายอภิสิทธิ์ ธรรมพจน์ 2-ศก. 1908	

SANITARY ENGINEER	AUTHORIZED SIGNATURE
นายอภิสิทธิ์ ธรรมพจน์ 2-ศก. 388	
นายอภิสิทธิ์ ธรรมพจน์ 2-ศก. 205	

GENERAL NOTE
1. THIS DRAWING IS THE PROPERTY OF ARCHITECTS 40 LIMITED OR ONE OF ITS AFFILIATES. IT IS BEING SUBMITTED TO YOU FOR YOUR INFORMATION AND IS NOT TO BE USED EXCEPT IN CONNECTION WITH THE PROJECT FOR WHICH IT IS INTENDED.
2. DO NOT SCALE THIS DRAWING. USE FIGURED DIMENSIONS ONLY.

GENERAL NOTE
1. THIS DRAWING IS THE PROPERTY OF ARCHITECTS 40 LIMITED OR ONE OF ITS AFFILIATES. IT IS BEING SUBMITTED TO YOU FOR YOUR INFORMATION AND IS NOT TO BE USED EXCEPT IN CONNECTION WITH THE PROJECT FOR WHICH IT IS INTENDED.
2. DO NOT SCALE THIS DRAWING. USE FIGURED DIMENSIONS ONLY.

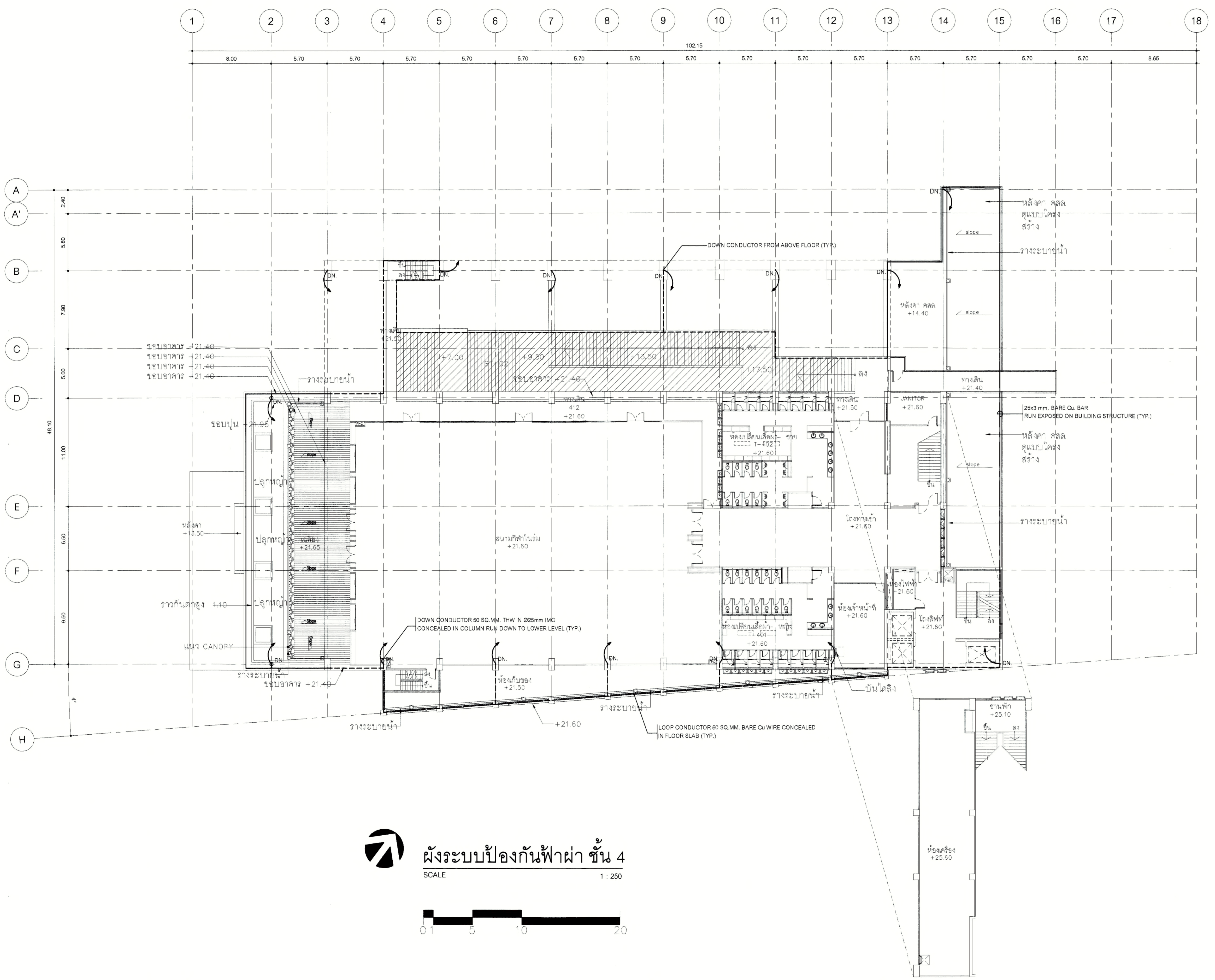
GENERAL NOTE
1. THIS DRAWING IS THE PROPERTY OF ARCHITECTS 40 LIMITED OR ONE OF ITS AFFILIATES. IT IS BEING SUBMITTED TO YOU FOR YOUR INFORMATION AND IS NOT TO BE USED EXCEPT IN CONNECTION WITH THE PROJECT FOR WHICH IT IS INTENDED.
2. DO NOT SCALE THIS DRAWING. USE FIGURED DIMENSIONS ONLY.

ISSUE/REVISION
NO. DESCRIPTION BY DATE
1 แก้ไขแบบแปลน - แก้ไขโครงสร้าง www 30-08-13

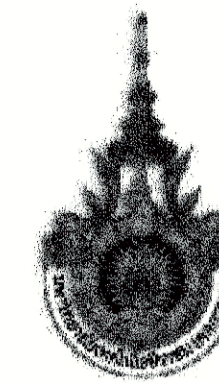
DRAWING TITLE  
ผังระบบป้องกันฟ้าผ่า ชั้น 4

CHECKED BY	ENGINEER	SIGNED	DRAWING NO.
CHK			E
ENG			4.02
DM			

DRAWN BY: www  
PRINTED DATE: 30-08-13  
SCALE AS SHOWN  
REF. FILE



**ผังระบบป้องกันฟ้าผ่า ชั้น 4**  
SCALE 1 : 250



PROJECT NUMBER RA-13-01

PROJECT NAME

อาคารแสดงนิทรรศการและการสอน  
นันทนาการ จำนวน 1 หลัง

OWNER: **LTK ราชมงคล**  
กรุงเทพ

LOCATION:  
เลขที่ 2 ถนนนางลิ้นจี่ แขวงทุ่งมหาเมฆ  
เขตสาทร กรุงเทพมหานคร 10120

architects

**regal**

33/4 หมู่ 10 ซอยวิภาวดีรังสิต แขวงจตุจักร  
กรุงเทพมหานคร 11000  
TEL : +66 (0) 2102-0917  
FAX : +66 (0) 2102-0918  
E-MAIL : regalarchitects@regal.com

บริษัท เรา สถาปนิก จำกัด

ARCHITECT	AUTHORIZED SIGNATURE
นายสุวิทย์ ธรรมพงษ์ 2-30 398	
นายวิชาญ ธรรมพงษ์ 2-30 402	
นายสุวิทย์ ธรรมพงษ์ 2-30 10742	
นายสุวิทย์ ธรรมพงษ์ 2-30 16278	
นายสุวิทย์ ธรรมพงษ์ 2-30 15872	

STRUCTURAL ENGINEER

นายวิชาญ ธรรมพงษ์ 2-30 398	
นายสุวิทย์ ธรรมพงษ์ 2-30 402	
นายสุวิทย์ ธรรมพงษ์ 2-30 10742	
นายสุวิทย์ ธรรมพงษ์ 2-30 16278	
นายสุวิทย์ ธรรมพงษ์ 2-30 15872	

วิศวกรตรวจสอบแบบ และ รายการคำนวณโครงสร้าง

นายวิชาญ ธรรมพงษ์ 2-30 398

ELECTRICAL ENGINEER

นายวิชาญ ธรรมพงษ์ 2-30 398	
นายสุวิทย์ ธรรมพงษ์ 2-30 402	
นายสุวิทย์ ธรรมพงษ์ 2-30 10742	
นายสุวิทย์ ธรรมพงษ์ 2-30 16278	
นายสุวิทย์ ธรรมพงษ์ 2-30 15872	

MECHANICAL ENGINEER

นายวิชาญ ธรรมพงษ์ 2-30 398	
นายสุวิทย์ ธรรมพงษ์ 2-30 402	
นายสุวิทย์ ธรรมพงษ์ 2-30 10742	
นายสุวิทย์ ธรรมพงษ์ 2-30 16278	
นายสุวิทย์ ธรรมพงษ์ 2-30 15872	

SANITARY ENGINEER

นายวิชาญ ธรรมพงษ์ 2-30 398	
นายสุวิทย์ ธรรมพงษ์ 2-30 402	
นายสุวิทย์ ธรรมพงษ์ 2-30 10742	
นายสุวิทย์ ธรรมพงษ์ 2-30 16278	
นายสุวิทย์ ธรรมพงษ์ 2-30 15872	

GENERAL NOTE

- THIS DRAWING IS THE PROPERTY OF ARCHITECTS 44 LIMITED OR ONE OF ITS AFFILIATES. IT IS ISSUED IN RESPONSE TO YOUR DEMAND AND IS NOT TO BE USED EXCEPT IN CONNECTION WITH THE PROJECT FOR WHICH IT IS INTENDED.
- DO NOT SCALE THIS DRAWING. USE DIMENSIONS ONLY.

ให้ใช้ค่าความเค้นค่าในตารางนี้ ห้ามคัดลอกแบบ

คณะกรรมการตรวจรับแบบ

NO.	DESCRIPTION	BY	DATE
1	แบบแปลนสถาปัตย์ - แบบก่อสร้าง	www	30-08-13

ISSUE/REVISION

NO.	DESCRIPTION	BY	DATE
1	แบบแปลนสถาปัตย์ - แบบก่อสร้าง	www	30-08-13

DRAWING TITLE

ผังระบบป้องกันฟ้าผ่า ชั้น 3

CHECKED BY

ENGINEER	SIGNED
CHK	
ENG	
DM	

DRAWING NO.

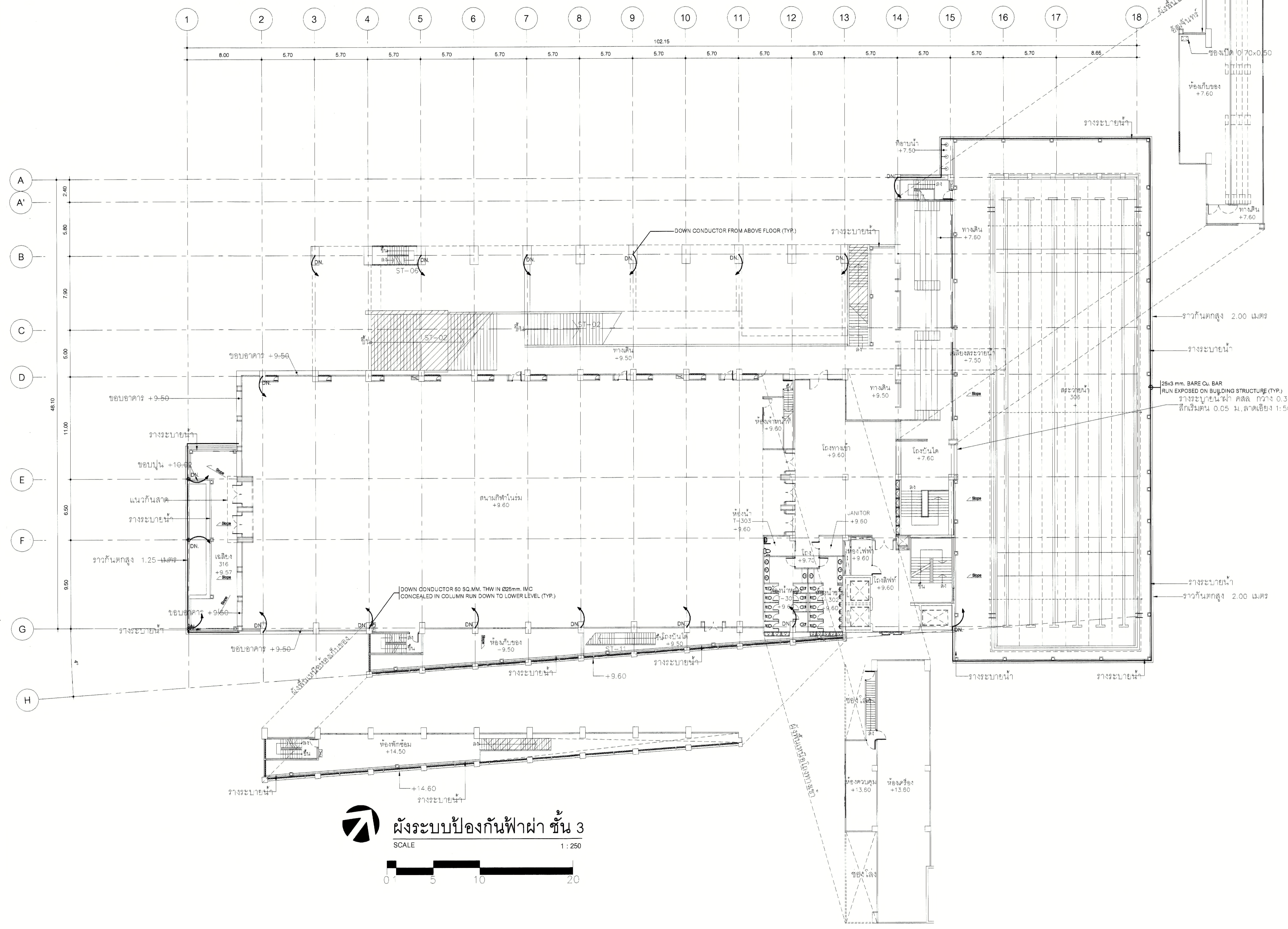
E  
4.03

DRAWN BY

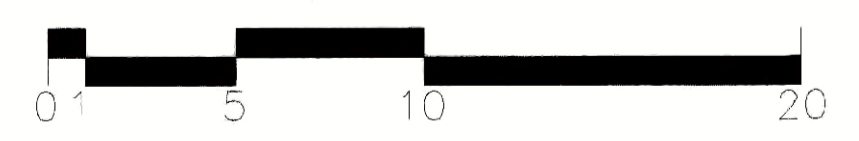
PRINTED DATE 30-08-13

SCALE AS SHOWN

REF. FILE



ผังระบบป้องกันฟ้าผ่า ชั้น 3  
SCALE 1:250





มหาวิทยาลัยเทคโนโลยีราชมงคลกรุงเทพ  
PROJECT NAME

อาคารแสดงนิทรรศการและ  
การสนทนันทนาการ จำนวน 1 หลัง

LOCATION.  
เลขที่ 2 ถนนนางลิ้นจี่ แขวงทุ่งพญาหลวง เขตสาทร กรุงเทพมหานคร 10120

OWNER.  
**UTK** ราชชมงคล  
กรุงเทพ

อธิการบดีมหาวิทยาลัยเทคโนโลยีราชมงคลกรุงเทพ  
รองศาสตราจารย์ ศิษย์ จันทร์อมณี  
รองอธิการบดีมหาวิทยาลัยเทคโนโลยีราชมงคลกรุงเทพ  
ผู้ช่วยศาสตราจารย์ ดร.ธรรม เสงี่ยมานนท์

คณะกรรมการจัดทำแบบปฏิบัติงานก่อสร้าง  
ประธานกรรมการ  
ผู้ช่วยศาสตราจารย์ ชัยนาถ น้อยพิทักษ์

กรรมการ  
ผู้ช่วยศาสตราจารย์ วุฒิวัฒน์ ละครประเสริฐ

กรรมการ  
ดร. นงนิจ  
ผู้ช่วยศาสตราจารย์ สุวิทย์ เหมจิรายุ

กรรมการและเลขานุการ  
นายยุทธนา แก้วคำจิ่ง  
นายศศิวิมล ชิตวิชิตวิกรม

GENERAL NOTE  
DO NOT SCALE THIS DRAWING. USE FIGURED DIMENSIONS ONLY.  
(ให้ใช้ค่าตัวเลขที่กำหนดไว้เท่านั้น ห้ามวัดจากแบบ)

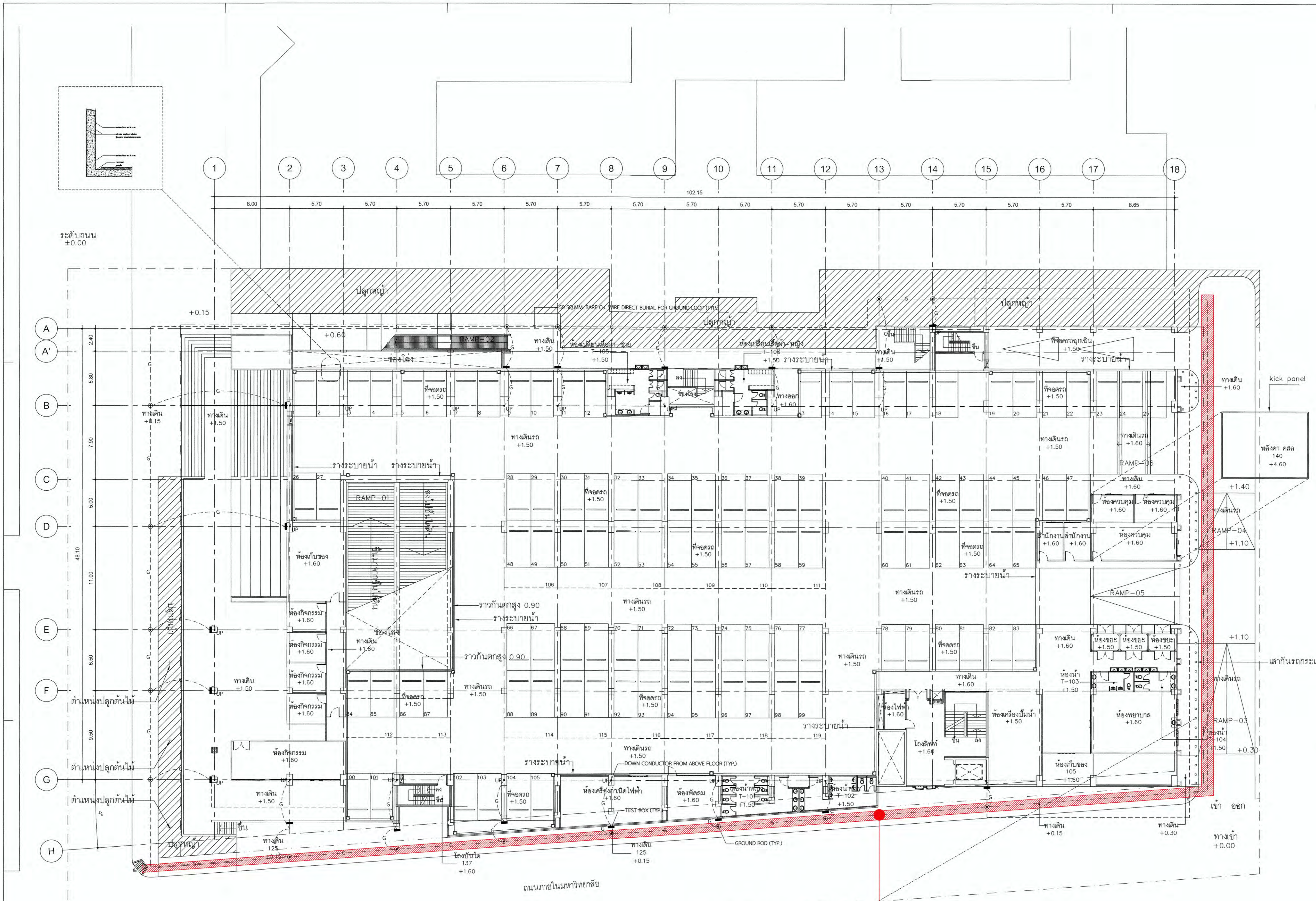
คณะกรรมการตรวจรับแบบ  
ประธานกรรมการ  
นายยุทธนา แก้วคำจิ่ง

กรรมการ  
นายวิรัช วงษ์ศักดิ์  
นายศศิวิมล ชิตวิชิตวิกรม

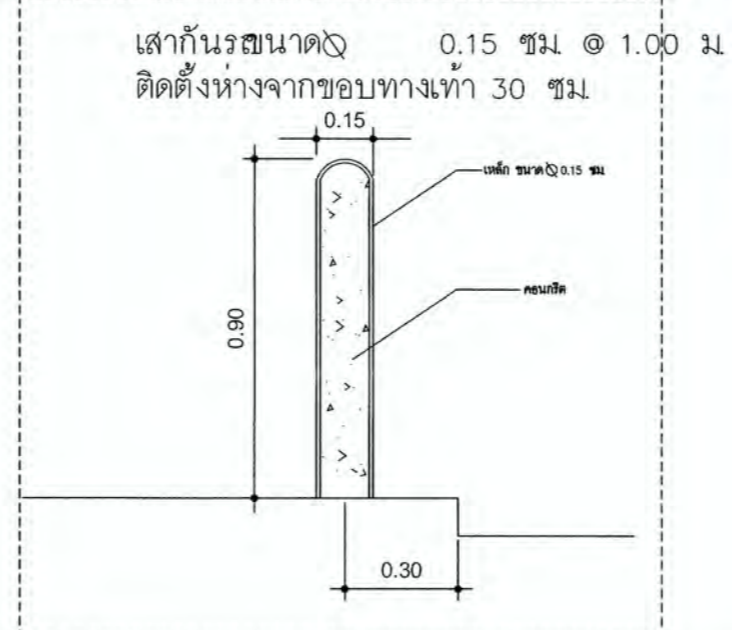
ISSUE/REVISION NO.	DESCRIPTION	BY	DATE

DRAWING TITLE  
ผังระบบป้องกันฟ้าผ่าและการต่อลงดิน ชั้น 1

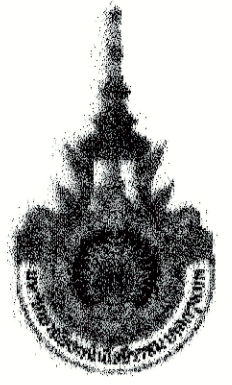
CHECKED BY ARCHITECT	SIGNED	DRAWING NO.
		E 4.04



ผังระบบป้องกันฟ้าผ่าและการต่อลงดิน ชั้น 1  
SCALE  
1: 250



- ส่วนงาน ระบบป้องกันฟ้าผ่าและการต่อลงดิน บริเวณนี้ได้ดำเนินการแล้ว (ไม่รวมในสัญญา)



PROJECT NUMBER RA-13-01

PROJECT NAME

อาคารแสดงนิทรรศการและการสอน  
นันทนาการ จำนวน 1 หลัง

OWNER.

UTK ราชมณฑล  
กรุงเทพ

LOCATION.

เลขที่ 2 ถนนนางสีนจี แขวงทุ่งมหาเมฆ  
เขตสาทร กรุงเทพมหานคร 10120

architects

regal architects  
3018 ถนนพหลโยธิน แขวงจตุจักร กรุงเทพฯ 11000  
TEL. +66 (0) 2192-0817  
FAX. +66 (0) 2192-0818  
E-MAIL: regalarchitects@pcc.com

บริษัท เรกา สถาปนิก จำกัด

ARCHITECT	AUTHORIZED SIGNATURE
นายสุวิทย์ พนมพันธ์	ว-ธก 398
นายวิชาญ ราชมณฑล	ธ-ธก 2372
นางสาวกมลทิพย์ พิเศษพิลาพร	ก-ธก 10742
นายณัฐวัฒน์ ชูสวัสดิ์	ก-ธก 18278
นายสนชาติ มงคลวงศ์	ก-ธก 15872
นางสาววิภาดา ศิระพันธ์	

STRUCTURAL ENGINEER	
รศ.ดร. กานดาพร วัฒนชัย	ธ. 3693
นายสุวิทย์ พนมพันธ์	ธ. 5665
นายณัฐวัฒน์ ชูสวัสดิ์	ก.ธ. 46748
นายวิชาญ ราชมณฑล	ก.ธ. 50533

วิศวกรตรวจแบบ และ รายการคำนวณโครงสร้าง	
รศ.ดร. กานดาพร วัฒนชัย	ธ. 1021

ELECTRICAL ENGINEER	
นายวิชาญ ราชมณฑล	ว.ธ. 858
นายสุวิทย์ พนมพันธ์	ธ.ธ. 4558

MECHANICAL ENGINEER	
นายวิชาญ ราชมณฑล	ก.ธ. 398
นายสุวิทย์ พนมพันธ์	ธ.ธ. 1958

SANITARY ENGINEER	
นายวิชาญ ราชมณฑล	ธ. 368
นายสุวิทย์ พนมพันธ์	ก.ธ. 205

GENERAL NOTE  
 1. THIS DRAWING IS THE PROPERTY OF ARCHITECTS 46 LIMITED OR ONE OF ITS APPLIANTS. IT IS ISSUED SUBJECT TO RETURN UPON DEMAND AND IS NOT TO BE USED EXCEPT IN CONNECTION WITH THE PROJECT FOR WHICH IT IS INTENDED.  
 2. DO NOT SCALE THE DRAWING. USE FIGURED DIMENSIONS ONLY.  
 โปรดใช้ตัวหนังสือที่พิมพ์บนใบพิมพ์นี้ ห้ามวัดจากแบบ

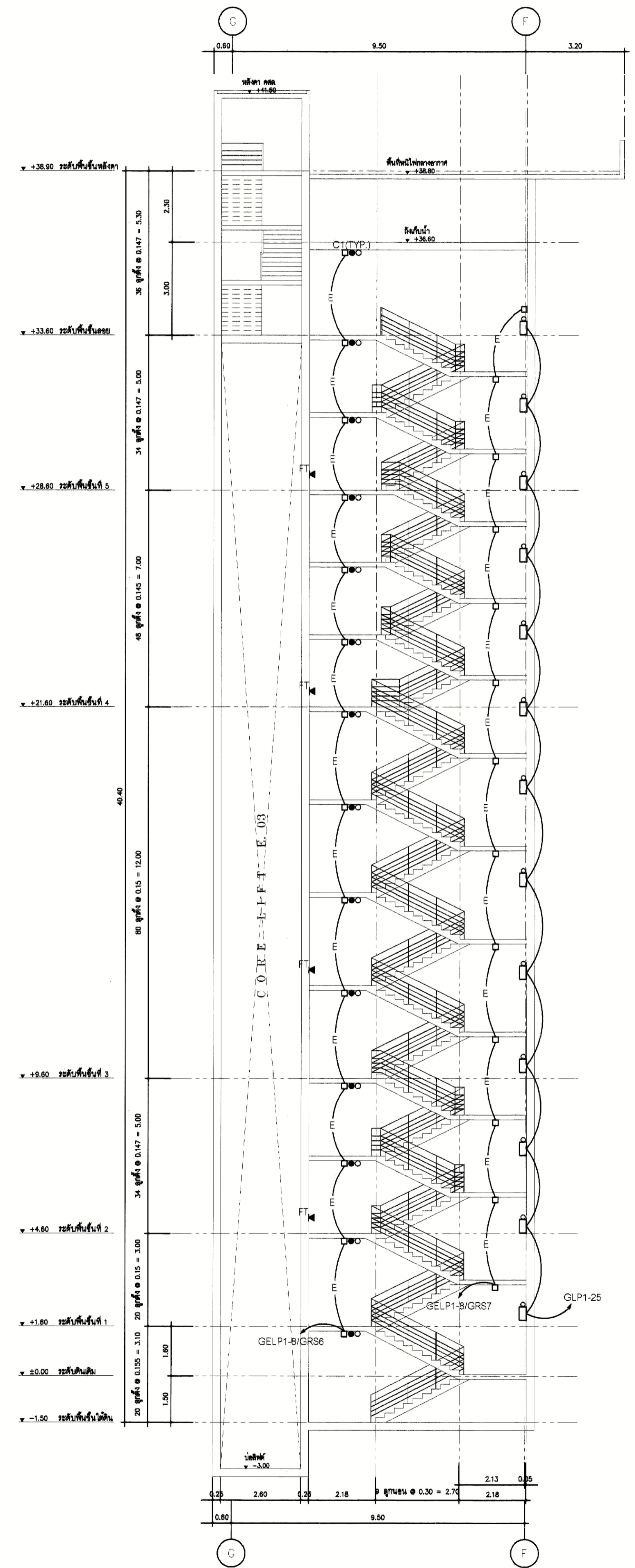
คณะกรรมการตรวจรับแบบ		AUTHORIZED SIGNATURE
1. นายสุวิทย์ พนมพันธ์	ประธานกรรมการ	
2. นายวิชาญ ราชมณฑล	กรรมการ	
3. นายสุวิทย์ พนมพันธ์	กรรมการ	
4. นายวิชาญ ราชมณฑล	กรรมการ	
5. นายสุวิทย์ พนมพันธ์	กรรมการ	
6. นายวิชาญ ราชมณฑล	กรรมการ	
7. นายสุวิทย์ พนมพันธ์	กรรมการ	
8. นายวิชาญ ราชมณฑล	กรรมการ	
9. นายสุวิทย์ พนมพันธ์	กรรมการ	
10. นายวิชาญ ราชมณฑล	กรรมการ	
11. นายสุวิทย์ พนมพันธ์	กรรมการ	
12. นายวิชาญ ราชมณฑล	กรรมการ	
13. นายสุวิทย์ พนมพันธ์	กรรมการ	

NO.	DESCRIPTION	BY	DATE
1	แบบแปลนสถาปัตย์ - แบบก่อสร้าง	www	30-08-13

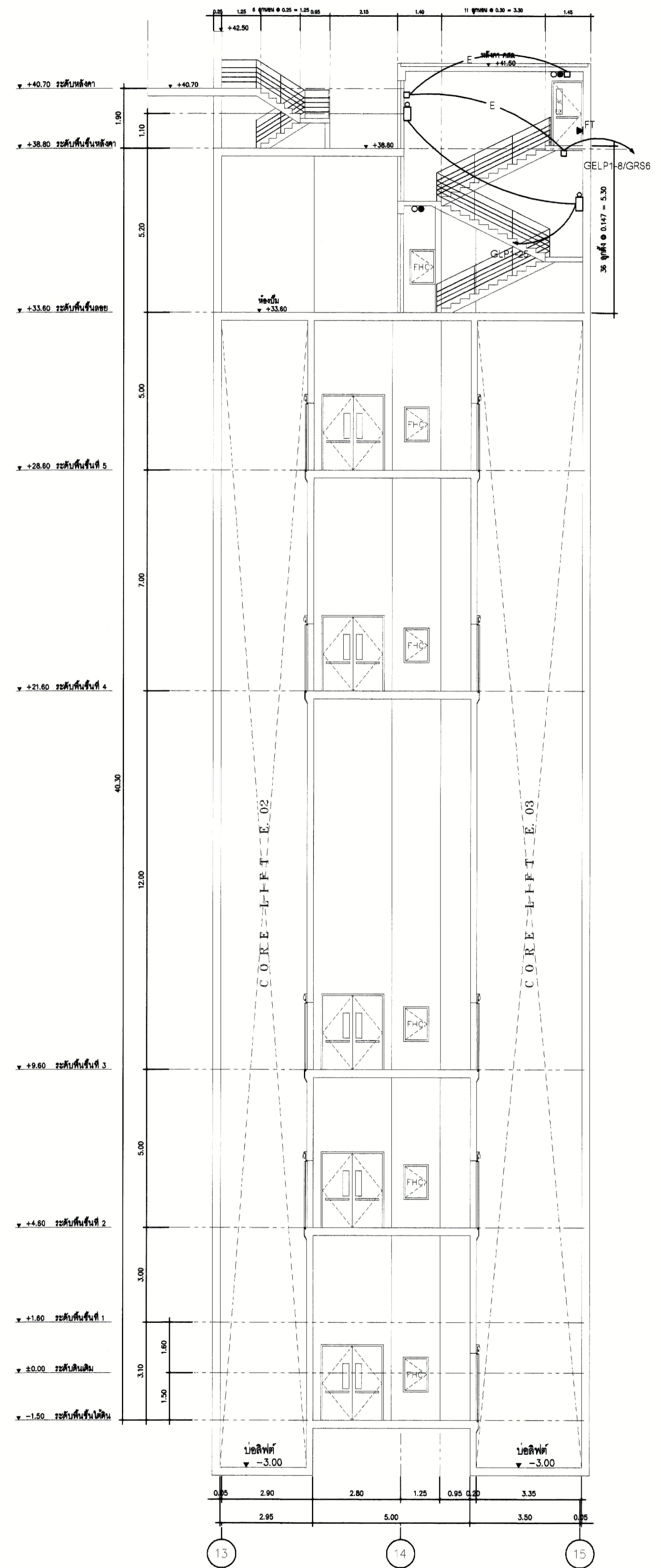
DRAWING TITLE

แบบขยายบันได ST-03

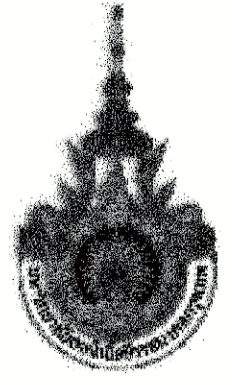
CHECKED BY		DRAWING NO.	
ENGINEER	SIGNED	E	
CHK		5.01	
ENG			
DM			
DRAWN BY		SCALE AS SHOWN	
PRINTED DATE 30-08-13		REF. FILE	



01 แบบขยายบันได ST-03



SYMBOL	DESCRIPTION
□	LUMINAIRE TYPE C1
□	LUMINAIRE TYPE Y
■ FT	FIRE FIGHTER'S TELEPHONE SACK W/METALLIC COVER PLATE
●	PHOTO-ELECTRIC SMOKE DETECTOR (UL LISTED AND FM APPROVED)
○	FIRE ALARM SPEAKER (UL LISTED AND FM APPROVED)



PROJECT NUMBER RA-13-01  
PROJECT NAME

อาคารแสดงนิทรรศการและการสอน  
นันทนาการ จำนวน 1 หลัง

OWNER: **LTK** ราชมงคล  
กรุงเทพ

LOCATION:  
เลขที่ 2 ถนนนางสีนิจ แขวงทุ่งมหาเมฆ  
เขตสาทร กรุงเทพมหานคร 10120

architects  
**regal**  
3348 หมู่ 11 ซอยงามวงศ์วาน 41 แขวงบางเขน  
อำเภอเมือง จังหวัดนนทบุรี 11000  
TEL: +66 (0) 2192-0917  
FAX: +66 (0) 2192-0918  
EMAIL: regalarchitects@gmail.com

บริษัท เรกา สถาปนิก จำกัด

ARCHITECT	AUTHORIZED SIGNATURE
นายสุวิทย์ พรหมพจน์ 2-ต.ช. 398	
นายวิชาญ ฤกษ์งาม 2-ต.ช. 2872	
นายสุวิทย์ ฤกษ์งาม 2-ต.ช. 10742	
นายสุวิทย์ ฤกษ์งาม 2-ต.ช. 16278	
นายวิชาญ ฤกษ์งาม 2-ต.ช. 15872	
นายวิชาญ ฤกษ์งาม 2-ต.ช. 15872	

STRUCTURAL ENGINEER	
นายวิชาญ ฤกษ์งาม 2-ต.ช. 3983	
นายวิชาญ ฤกษ์งาม 2-ต.ช. 2872	
นายวิชาญ ฤกษ์งาม 2-ต.ช. 10742	
นายวิชาญ ฤกษ์งาม 2-ต.ช. 16278	
นายวิชาญ ฤกษ์งาม 2-ต.ช. 15872	

วิศวกรตรวจสอบแบบ และ รายการคำนวณโครงสร้าง  
นายวิชาญ ฤกษ์งาม 2-ต.ช. 1021

ELECTRICAL ENGINEER	
นายวิชาญ ฤกษ์งาม 2-ต.ช. 3983	
นายวิชาญ ฤกษ์งาม 2-ต.ช. 2872	
นายวิชาญ ฤกษ์งาม 2-ต.ช. 10742	
นายวิชาญ ฤกษ์งาม 2-ต.ช. 16278	
นายวิชาญ ฤกษ์งาม 2-ต.ช. 15872	

MECHANICAL ENGINEER	
นายวิชาญ ฤกษ์งาม 2-ต.ช. 3983	
นายวิชาญ ฤกษ์งาม 2-ต.ช. 2872	
นายวิชาญ ฤกษ์งาม 2-ต.ช. 10742	
นายวิชาญ ฤกษ์งาม 2-ต.ช. 16278	
นายวิชาญ ฤกษ์งาม 2-ต.ช. 15872	

SANITARY ENGINEER	
นายวิชาญ ฤกษ์งาม 2-ต.ช. 3983	
นายวิชาญ ฤกษ์งาม 2-ต.ช. 2872	
นายวิชาญ ฤกษ์งาม 2-ต.ช. 10742	
นายวิชาญ ฤกษ์งาม 2-ต.ช. 16278	
นายวิชาญ ฤกษ์งาม 2-ต.ช. 15872	

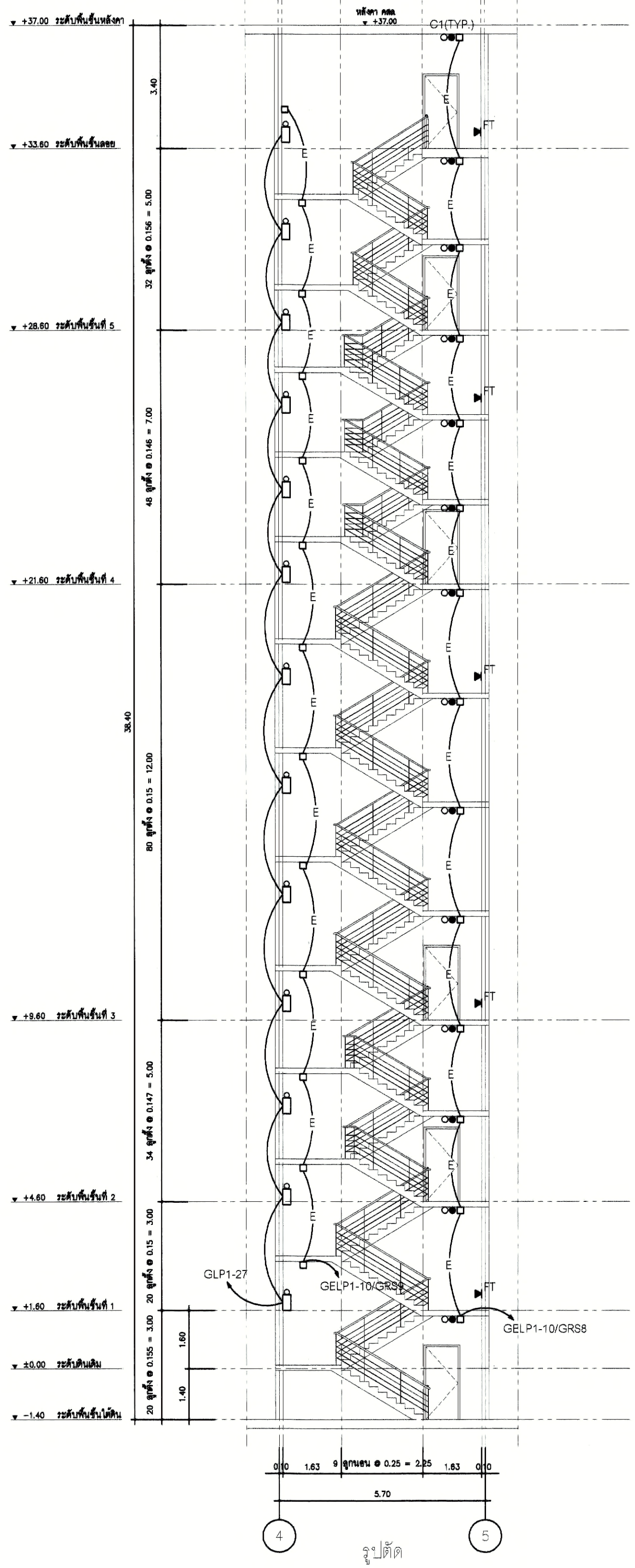
GENERAL NOTE  
1. THIS DRAWING IS THE PROPERTY OF ARCHITECTS 48 LIMITED OR ONE OF ITS APPLICABLES. IT IS ISSUED SUBJECT TO RETURN UPON DEMAND AND IS NOT TO BE USED EXCEPT IN CONNECTION WITH THE PROJECT FOR WHICH IT IS INTENDED.  
2. DO NOT SCALE THIS DRAWING. USE DIMENSIONS ONLY.  
ให้ใช้ค่าตัวเลขที่เขียนไว้เท่านั้น ห้ามวัดจากแบบ

วิศวกรตรวจสอบแบบ		AUTHORIZED SIGNATURE
1. นายวิชาญ ฤกษ์งาม 2-ต.ช. 3983	นายวิชาญ ฤกษ์งาม	
2. นายวิชาญ ฤกษ์งาม 2-ต.ช. 2872	นายวิชาญ ฤกษ์งาม	
3. นายวิชาญ ฤกษ์งาม 2-ต.ช. 10742	นายวิชาญ ฤกษ์งาม	
4. นายวิชาญ ฤกษ์งาม 2-ต.ช. 16278	นายวิชาญ ฤกษ์งาม	
5. นายวิชาญ ฤกษ์งาม 2-ต.ช. 15872	นายวิชาญ ฤกษ์งาม	
6. นายวิชาญ ฤกษ์งาม 2-ต.ช. 3983	นายวิชาญ ฤกษ์งาม	
7. นายวิชาญ ฤกษ์งาม 2-ต.ช. 2872	นายวิชาญ ฤกษ์งาม	
8. นายวิชาญ ฤกษ์งาม 2-ต.ช. 10742	นายวิชาญ ฤกษ์งาม	
9. นายวิชาญ ฤกษ์งาม 2-ต.ช. 16278	นายวิชาญ ฤกษ์งาม	
10. นายวิชาญ ฤกษ์งาม 2-ต.ช. 15872	นายวิชาญ ฤกษ์งาม	
11. นายวิชาญ ฤกษ์งาม 2-ต.ช. 3983	นายวิชาญ ฤกษ์งาม	
12. นายวิชาญ ฤกษ์งาม 2-ต.ช. 2872	นายวิชาญ ฤกษ์งาม	
13. นายวิชาญ ฤกษ์งาม 2-ต.ช. 10742	นายวิชาญ ฤกษ์งาม	

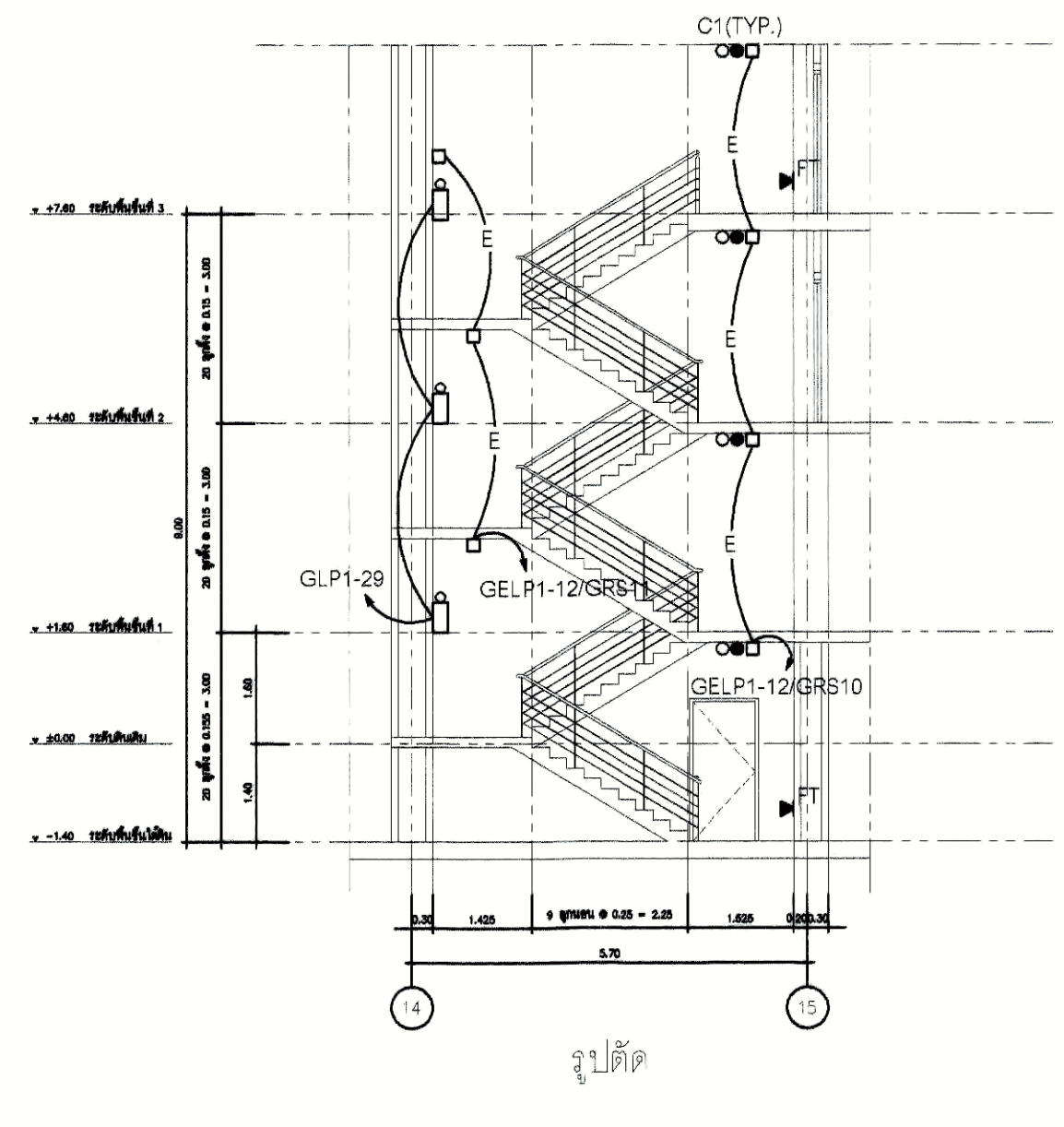
ISSUE/REVISION			
NO.	DESCRIPTION	BY	DATE
1	แบบขยายอาคาร - แบบก่อสร้าง	www	30-08-13

DRAWING TITLE  
แบบขยายบันได ST-04,ST-05,ST-06

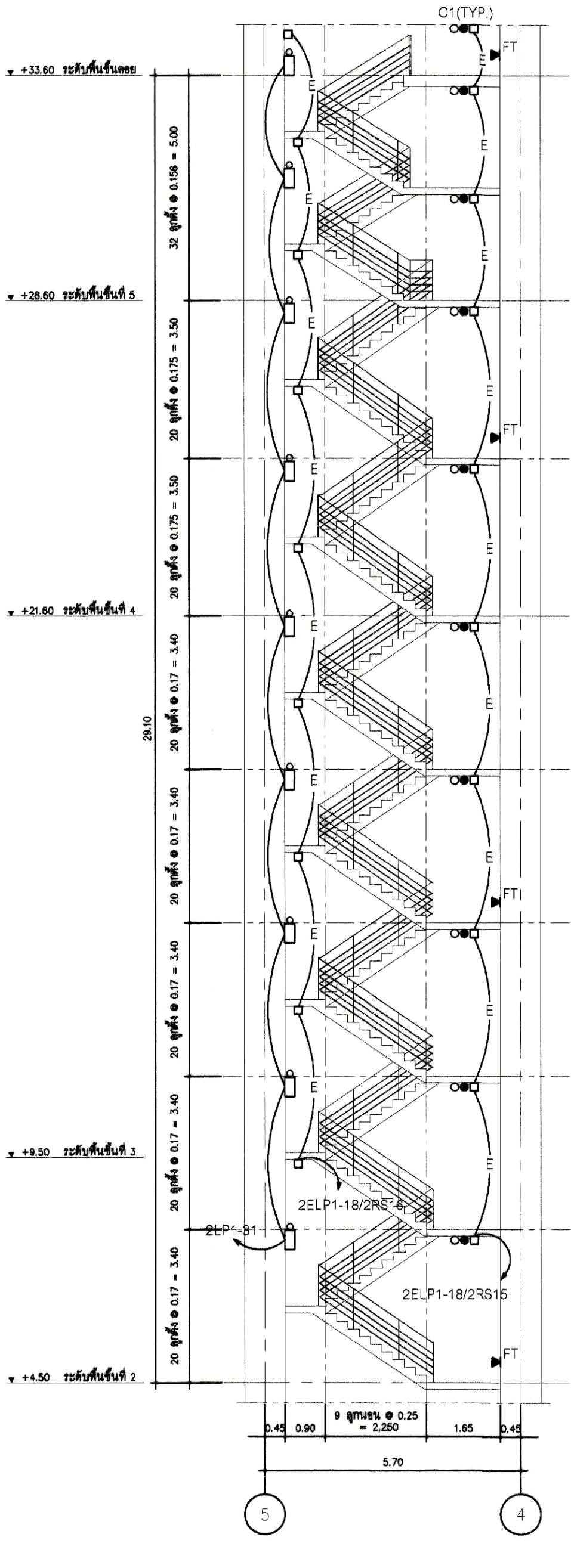
CHECKED BY	ENGINEER	SIGNED	DRAWING NO.
CHK			E 5.02
ENG			
DM			
DRAWN BY			SCALE AS SHOWN
PRINTED DATE	30-08-13		REF. FILE



01 แบบขยายบันได ST-04



02 แบบขยายบันได ST-05



03 แบบขยายบันได ST-06

SYMBOL	DESCRIPTION
□	LUMINAIRE TYPE C1
○	LUMINAIRE TYPE Y
☒ FT	FIRE FIGHTER'S TELEPHONE SACK W/METALLIC COVER PLATE
●	PHOTO-ELECTRIC SMOKE DETECTOR (UL LISTED AND FM APPROVED)
○	FIRE ALARM SPEAKER (UL LISTED AND FM APPROVED)



มหาวิทยาลัยเทคโนโลยีราชมงคลกรุงเทพ

PROJECT NAME

อาคารแสดงนิทรรศการและ  
การสอนนันทนาการ จำนวน 1 หลัง

LOCATION

เลขที่ 2 ถนนนางลิ้นจี่ แขวงทุ่งมหาเมฆ  
เขตสาทร กรุงเทพมหานคร 10120

OWNER

**UTK** ราชมงคล  
กรุงเทพ

อธิการบดีมหาวิทยาลัยเทคโนโลยีราชมงคลกรุงเทพ

รองศาสตราจารย์ ศิษย์ จันทรมณี

รองอธิการบดีมหาวิทยาลัยเทคโนโลยีราชมงคลกรุงเทพ

ผู้อำนวยการสาขาวิชา วิศวกรรม สถาปัตยกรรม

คณะกรรมการจัดทำแบบปฏิบัติงานก่อสร้าง

ประธานกรรมการ

ผู้อำนวยการสาขาวิชา วิศวกรรมศาสตร์

กรรมการ

ผู้อำนวยการสาขาวิชา วิศวกรรมศาสตร์

กรรมการ

ผู้อำนวยการสาขาวิชา วิศวกรรมศาสตร์

กรรมการ

นายยุทธนา แก้วค้ำแจ้ง

กรรมการและเลขานุการ

นายศศิวิไลภ อัครชัยสุวิกรม

GENERAL NOTE

DO NOT SCALE THIS DRAWING. USE FIGURED DIMENSIONS ONLY.  
(ให้ใช้ค่าตัวเลขและที่กำหนดไว้เท่านั้น ห้ามวัดจากแบบ)

คณะกรรมการตรวจรับแบบ

ประธานกรรมการ

นายยุทธนา แก้วค้ำแจ้ง

กรรมการ

นายวิวัฒน์ วงษ์คัคค้ำ

กรรมการและเลขานุการ

นายศศิวิไลภ อัครชัยสุวิกรม

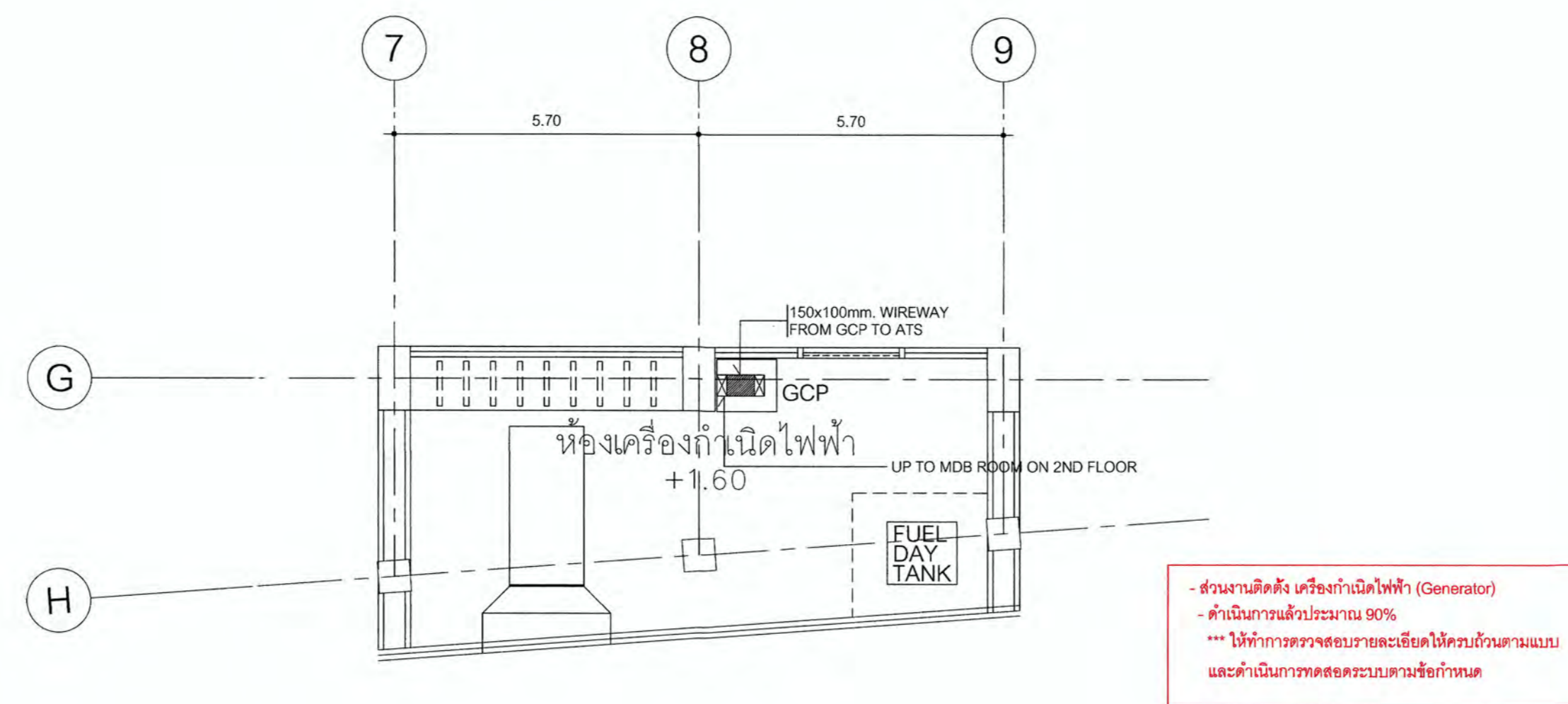
ISSUE/REVISION

NO.	DESCRIPTION	BY	DATE

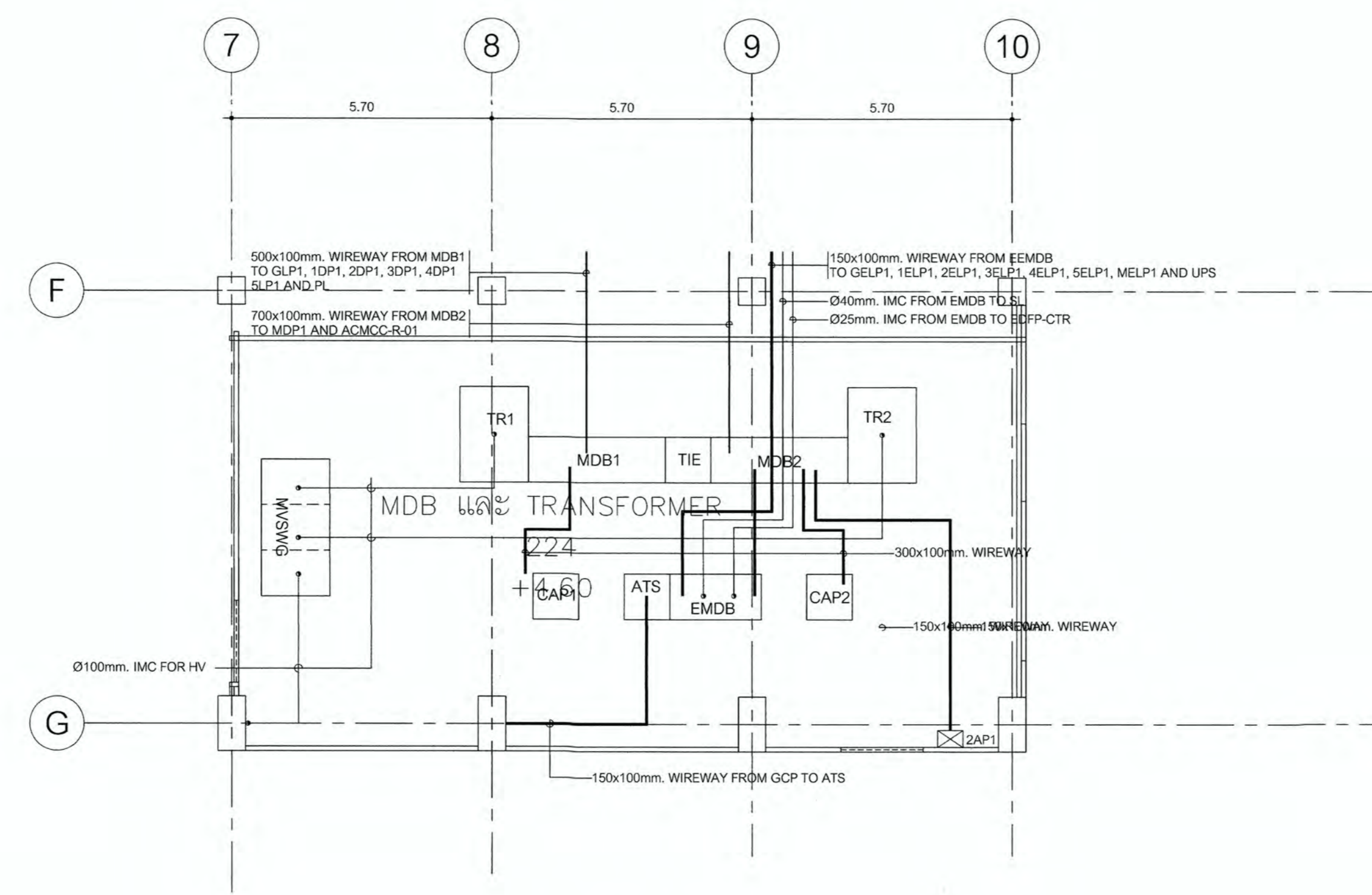
DRAWING TITLE

แบบขยายห้อง MDB และ  
ห้องเครื่องกำเนิดไฟฟ้า

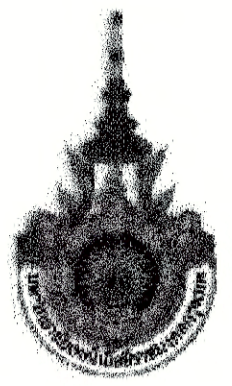
CHECKED BY	ARCHITECT	SIGNED	DRAWING NO.
FM			E
PD			5.03
PA			
JC			
DRAWN BY	SCALE		
PRINTED DATE	11-04-2024	REF. FILE	



02 แบบขยายห้องเครื่องกำเนิดไฟฟ้า



01 แบบขยายห้อง MDB



PROJECT NUMBER RA-13-01  
PROJECT NAME

อาคารแสดงนิทรรศการและการสอน  
นันทนาการ จำนวน 1 หลัง

OWNER. **LTK** ราชมงคล  
กรุงเทพ

LOCATION.  
เลขที่ 2 ถนนนางลิ้นจี่ แขวงทุ่งมหาเมฆ  
เขตตราชู กรุงเทพมหานคร 10120

architects  
**regal**  
3248 หมู่ 10 ซอยงามวงศ์วาน 11 แขวง  
ทุ่งมหาเมฆ เขตปทุมธานี กรุงเทพฯ 11000  
TEL +66 (0) 2192-0817  
FAX +66 (0) 2192-0818  
EMAIL regalarchitects@gmail.com

บริษัท เรกา สถาปนิก จำกัด

ARCHITECT	AUTHORIZED SIGNATURE
นายสุวิทย์ พรหมภักดี 2-101 398	
นายวิชาญ ทรัพย์งาม 2-101 2372	
นายสุวิทย์พรศักดิ์ จิตต์สุภาพ 2-101 10742	
นายสุวิทย์พรศักดิ์ จิตต์สุภาพ 2-101 16278	
นายสมชาติ ทรัพย์ดี 2-101 15872	
นางสาววิภาดา ศิษย์พันธ์	

STRUCTURAL ENGINEER	
ระดับ	กาญจนาภรณ์ 2-101 3883
บุญเต็ม	เสกสรรค์สุวรรณ 2-101 5685
ศิษย์	ศุภโชค 2-101 46748
ศิษย์	พญกฤษ 2-101 55033

วิศวกรตรวจสอบแบบ และ รายการคำนวณโครงสร้าง  
รศ.ดร.นงนุช แสงชัย 2-101 1021

ELECTRICAL ENGINEER	
วุฒิ	โสมภรณ์ 2-101 859
วุฒิ	วิมลวรรณ 2-101 4508

MECHANICAL ENGINEER	
วุฒิ	จิราวรรณ 2-101 398
วุฒิ	วิมลวรรณ 2-101 1958

SANITARY ENGINEER	
วุฒิ	วณิชยา 2-101 368
วุฒิ	ศิษย์ 2-101 205

GENERAL NOTE  
1. THIS DRAWING IS THE PROPERTY OF ARCHITECTS 44 LIMITED OR ONE OF ITS APPLICANTS. IT IS ISSUED SUBJECT TO RETURN UPON DEMAND AND IS NOT TO BE USED EXCEPT IN CONNECTION WITH THE PROJECT FOR WHICH IT IS INTENDED.  
2. DO NOT SCALE THIS DRAWING. USE FIGURED DIMENSIONS ONLY.  
ให้ใช้ค่าตัวเลขที่ระบุไว้เท่านั้น ห้ามวัดจากแบบ

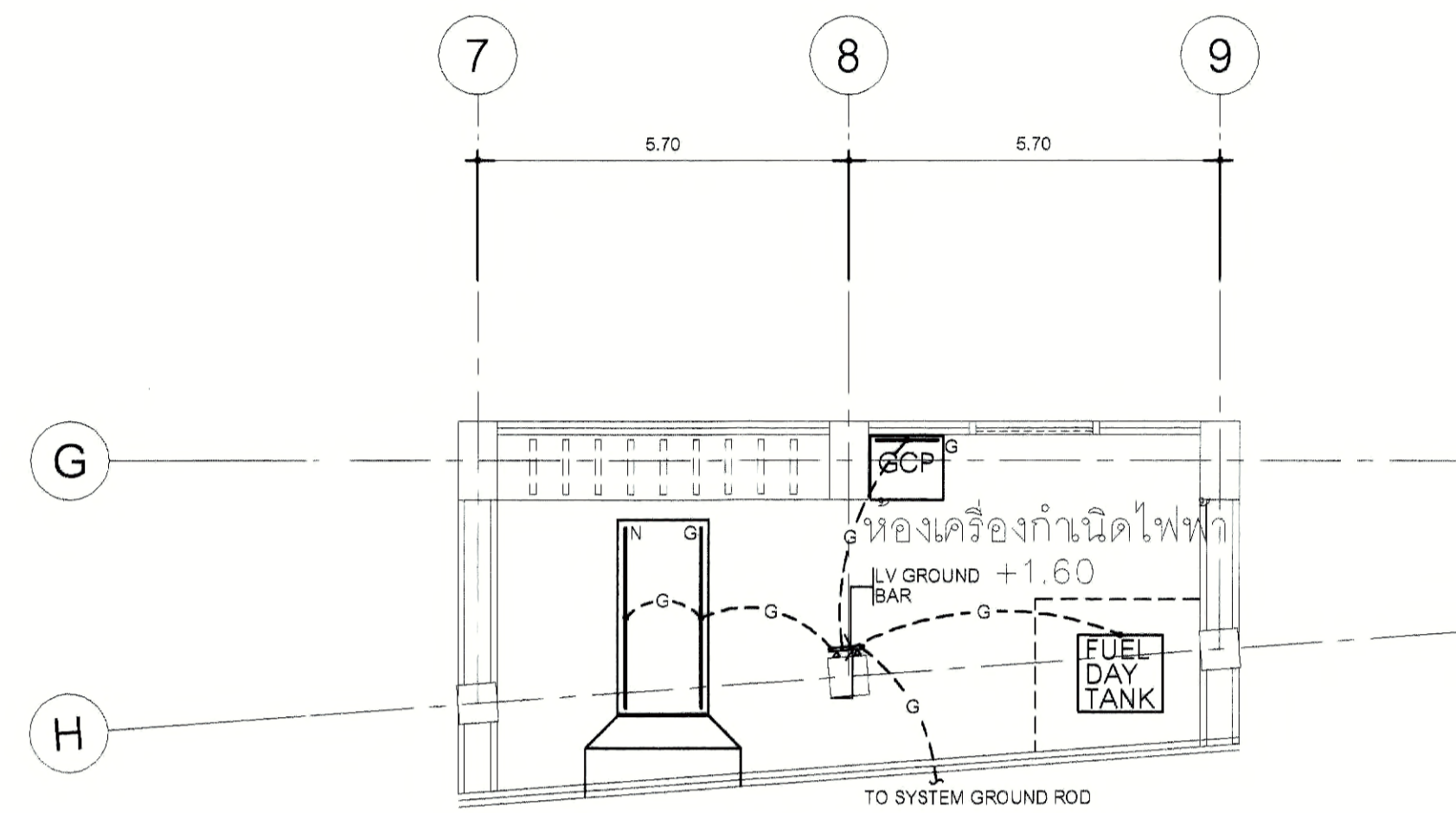
คณะกรรมการตรวจรับแบบ		AUTHORIZED SIGNATURE
1. นายสุวิทย์ พรหมภักดี	ประธานกรรมการ	
2. นายวิชาญ ทรัพย์งาม	กรรมการ	
3. นายสุวิทย์พรศักดิ์ จิตต์สุภาพ	กรรมการ	
4. นายสุวิทย์พรศักดิ์ จิตต์สุภาพ	กรรมการ	
5. นายสมชาติ ทรัพย์ดี	กรรมการ	
6. นายวิชาญ ทรัพย์งาม	กรรมการ	
7. นายสุวิทย์พรศักดิ์ จิตต์สุภาพ	กรรมการ	
8. นายสุวิทย์พรศักดิ์ จิตต์สุภาพ	กรรมการ	
9. นายสุวิทย์พรศักดิ์ จิตต์สุภาพ	กรรมการ	
10. นายสุวิทย์พรศักดิ์ จิตต์สุภาพ	กรรมการ	
11. นายวิชาญ ทรัพย์งาม	กรรมการ	
12. นายสุวิทย์พรศักดิ์ จิตต์สุภาพ	กรรมการ	
13. นายสุวิทย์พรศักดิ์ จิตต์สุภาพ	กรรมการ	

NO.	DESCRIPTION	BY	DATE
1	แบบแปลนอาคาร - แบบก่อสร้าง	www	30-08-13

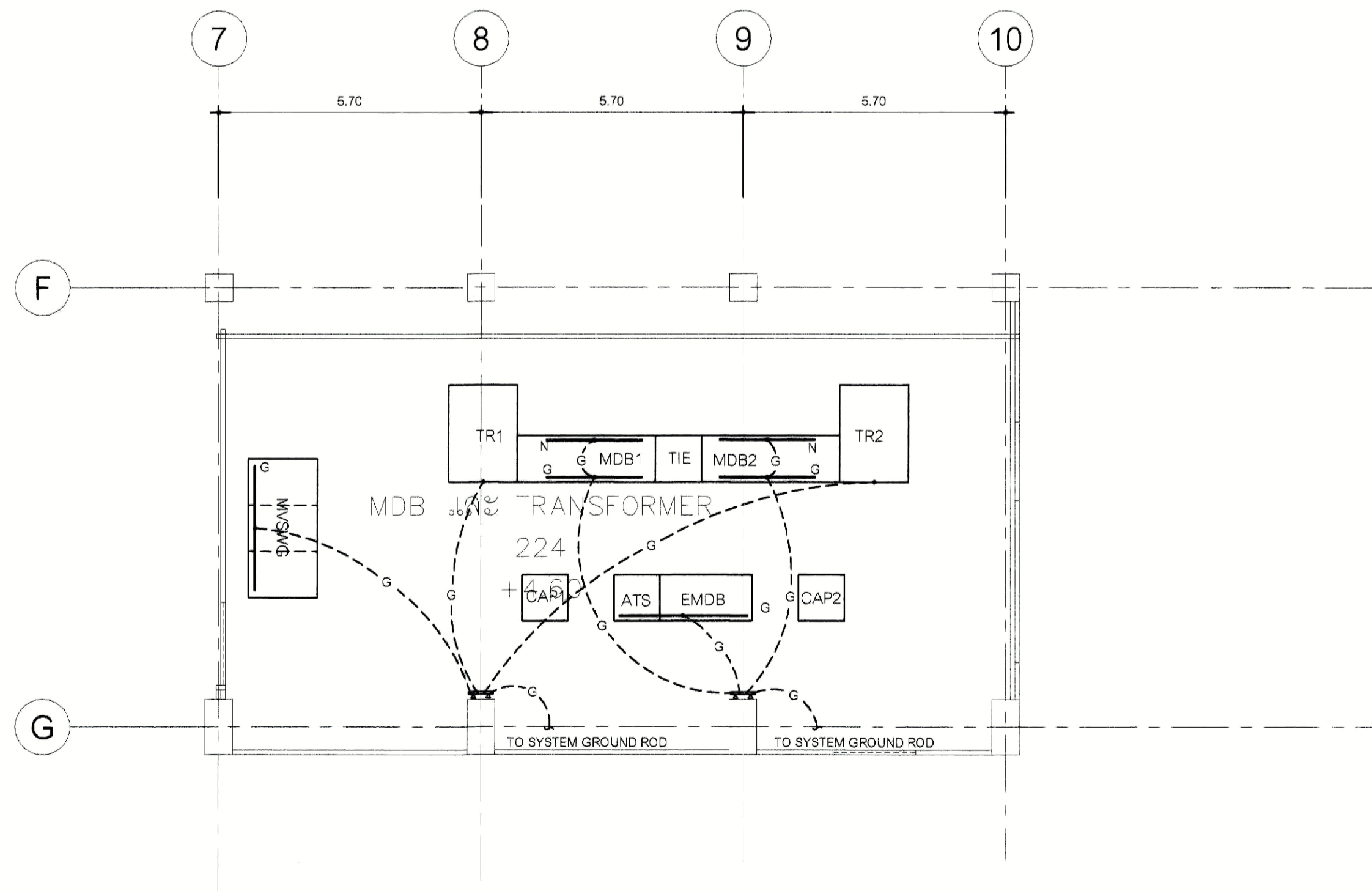
DRAWING TITLE  
แบบระบบการต่อลงดินห้อง MDB และ  
ห้องเครื่องกำเนิดไฟฟ้า

CHECKED BY	ENGINEER	SIGNED	DRAWING NO.
CHK			E
ENG			5.04
DM			

DRAWN BY:    
PRINTED DATE: 30-08-13  
SCALE AS SHOWN  
REF. FILE

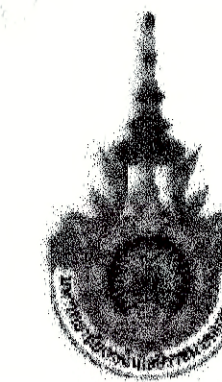


02 แบบระบบการต่อลงดินห้องเครื่องกำเนิดไฟฟ้า



01 แบบระบบการต่อลงดินห้อง MDB





PROJECT NUMBER RA-13-01

PROJECT NAME

อาคารแสดงนิทรรศการและการสอน

นันทนาการ จำนวน 1 หลัง

OWNER.

UTK ราชชมกค  
กรุงเทพ

LOCATION.

เลขที่ 2 ถนนราชินี แขวงทุ่งมหาเมฆ  
เขตสาทร กรุงเทพมหานคร 10120

architects

regal  
2288 หมู่ 5 ตำบลคลองเตย อำเภอเมือง จังหวัดเชียงใหม่ 51000  
TEL. +66 (0) 2 180 0917  
FAX. +66 (0) 2 180 0918  
E-MAIL. regalarchitects@yahoo.com

บริษัท เรกา สถาปนิก จำกัด

ARCHITECT	AUTHORIZED SIGNATURE
นายสุวิทย์ พรหมพนธ์ 2-38 388	
นายวิเชียร กาญจนานันท์ 2-38 2572	
นายประวิทย์ พิเศษไชยากร 2-38 10742	
นายอภิวัฒน์ ขุนสวัสดิ์ 2-38 16276	
นายสมชาติ ชาญดี 2-38 15872	
นายสุวิทย์ ชาญดี 2-38 15872	

STRUCTURAL ENGINEER	AUTHORIZED SIGNATURE
นายสุวิทย์ พรหมพนธ์ 2-38 388	
นายวิเชียร กาญจนานันท์ 2-38 2572	
นายประวิทย์ พิเศษไชยากร 2-38 10742	
นายอภิวัฒน์ ขุนสวัสดิ์ 2-38 16276	
นายสมชาติ ชาญดี 2-38 15872	
นายสุวิทย์ ชาญดี 2-38 15872	

ELECTRICAL ENGINEER	AUTHORIZED SIGNATURE
นายสุวิทย์ พรหมพนธ์ 2-38 388	
นายวิเชียร กาญจนานันท์ 2-38 2572	
นายประวิทย์ พิเศษไชยากร 2-38 10742	
นายอภิวัฒน์ ขุนสวัสดิ์ 2-38 16276	
นายสมชาติ ชาญดี 2-38 15872	
นายสุวิทย์ ชาญดี 2-38 15872	

MECHANICAL ENGINEER	AUTHORIZED SIGNATURE
นายสุวิทย์ พรหมพนธ์ 2-38 388	
นายวิเชียร กาญจนานันท์ 2-38 2572	
นายประวิทย์ พิเศษไชยากร 2-38 10742	
นายอภิวัฒน์ ขุนสวัสดิ์ 2-38 16276	
นายสมชาติ ชาญดี 2-38 15872	
นายสุวิทย์ ชาญดี 2-38 15872	

SANITARY ENGINEER	AUTHORIZED SIGNATURE
นายสุวิทย์ พรหมพนธ์ 2-38 388	
นายวิเชียร กาญจนานันท์ 2-38 2572	
นายประวิทย์ พิเศษไชยากร 2-38 10742	
นายอภิวัฒน์ ขุนสวัสดิ์ 2-38 16276	
นายสมชาติ ชาญดี 2-38 15872	
นายสุวิทย์ ชาญดี 2-38 15872	

GENERAL NOTE  
1. THIS DRAWING IS THE PROPERTY OF ARCHITECTS 48 LIMITED OR ONE OF ITS AFFILIATES. IT IS TO BE RETURNED TO THE ARCHITECTS UPON DEMAND AND IS NOT TO BE USED EXCEPT IN CONNECTION WITH THE PROJECT FOR WHICH IT IS INTENDED.  
2. DO NOT SCALE THIS DRAWING. USE FIGURED DIMENSIONS ONLY.  
ในข้อควรระวังที่แสดงไว้เท่านั้น ห้ามคัดลอกแบบ

PERSONNEL	AUTHORIZED SIGNATURE
1. นายสุวิทย์ พรหมพนธ์ 2-38 388	
2. นายวิเชียร กาญจนานันท์ 2-38 2572	
3. นายประวิทย์ พิเศษไชยากร 2-38 10742	
4. นายอภิวัฒน์ ขุนสวัสดิ์ 2-38 16276	
5. นายสมชาติ ชาญดี 2-38 15872	
6. นายสุวิทย์ ชาญดี 2-38 15872	
7. นายวิเชียร กาญจนานันท์ 2-38 2572	
8. นายประวิทย์ พิเศษไชยากร 2-38 10742	
9. นายอภิวัฒน์ ขุนสวัสดิ์ 2-38 16276	
10. นายสมชาติ ชาญดี 2-38 15872	
11. นายสุวิทย์ ชาญดี 2-38 15872	
12. นายวิเชียร กาญจนานันท์ 2-38 2572	
13. นายประวิทย์ พิเศษไชยากร 2-38 10742	

ISSUE/REVISION	DESCRIPTION	BY	DATE
1	แบบร่างสถาปัตย์ - แบบร่าง	www	30-08-13

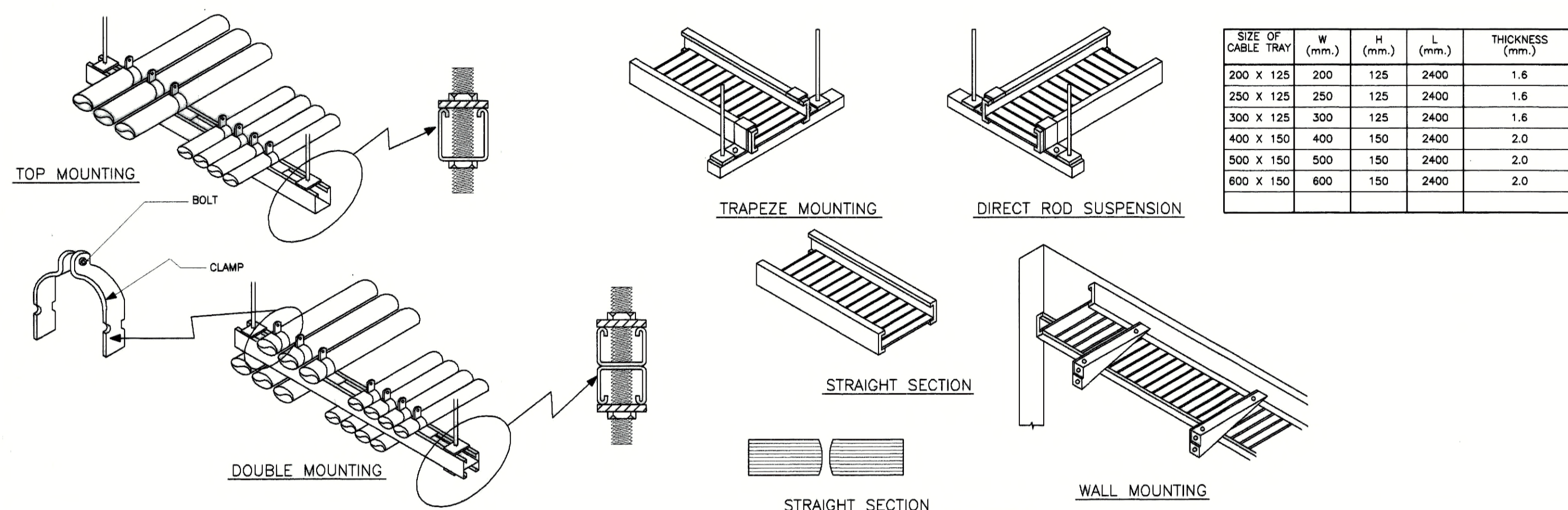
DRAWING TITLE

แบบขยายทั่วไป

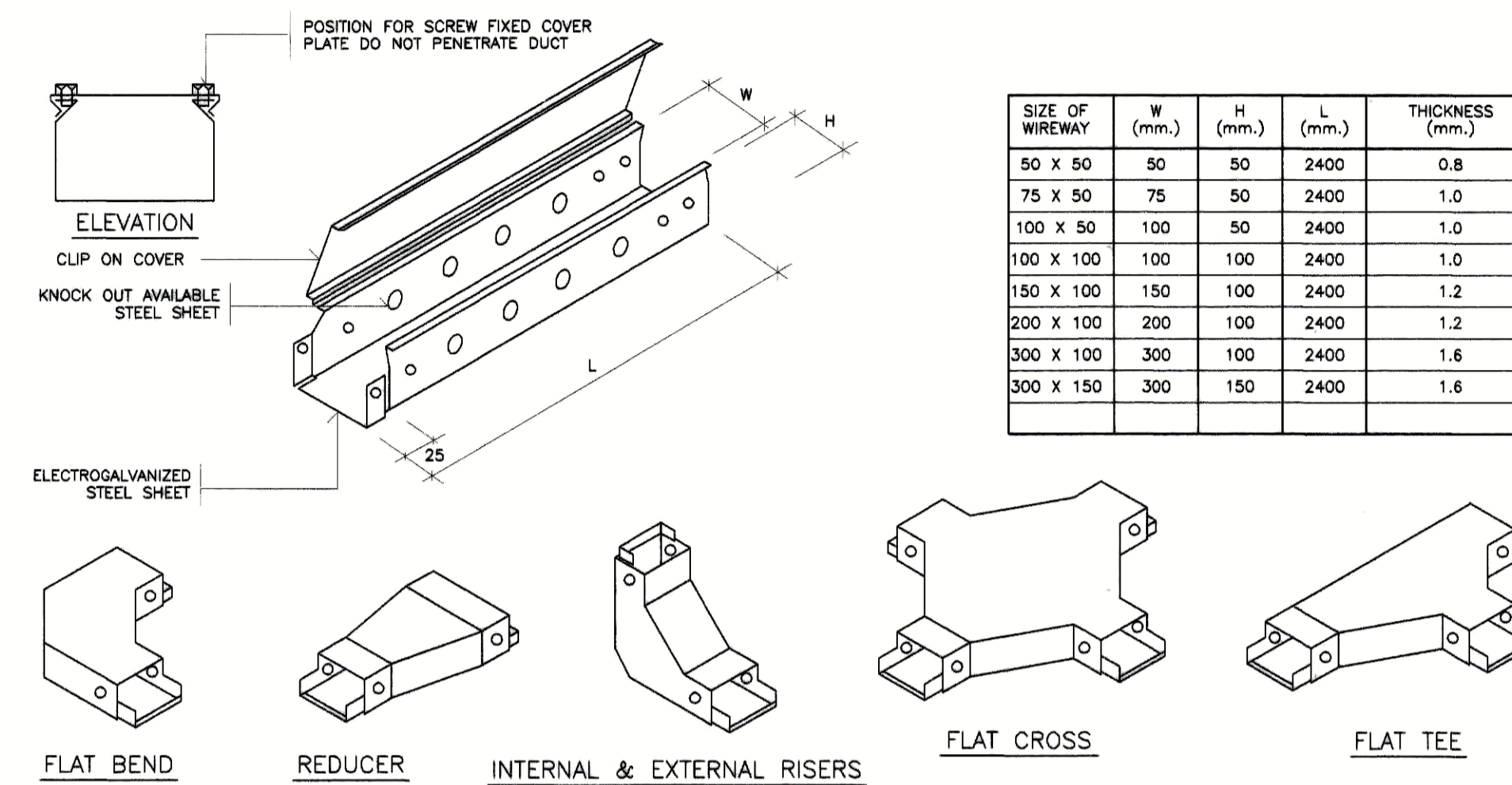
CHECKED BY	ENGINEER	SIGNED	DRAWING NO.
CHK			E
ENG			6.01
DM			

DRAWN BY: 30-08-13  
PRINTED DATE: 30-08-13  
SCALE AS SHOWN  
REF. FILE

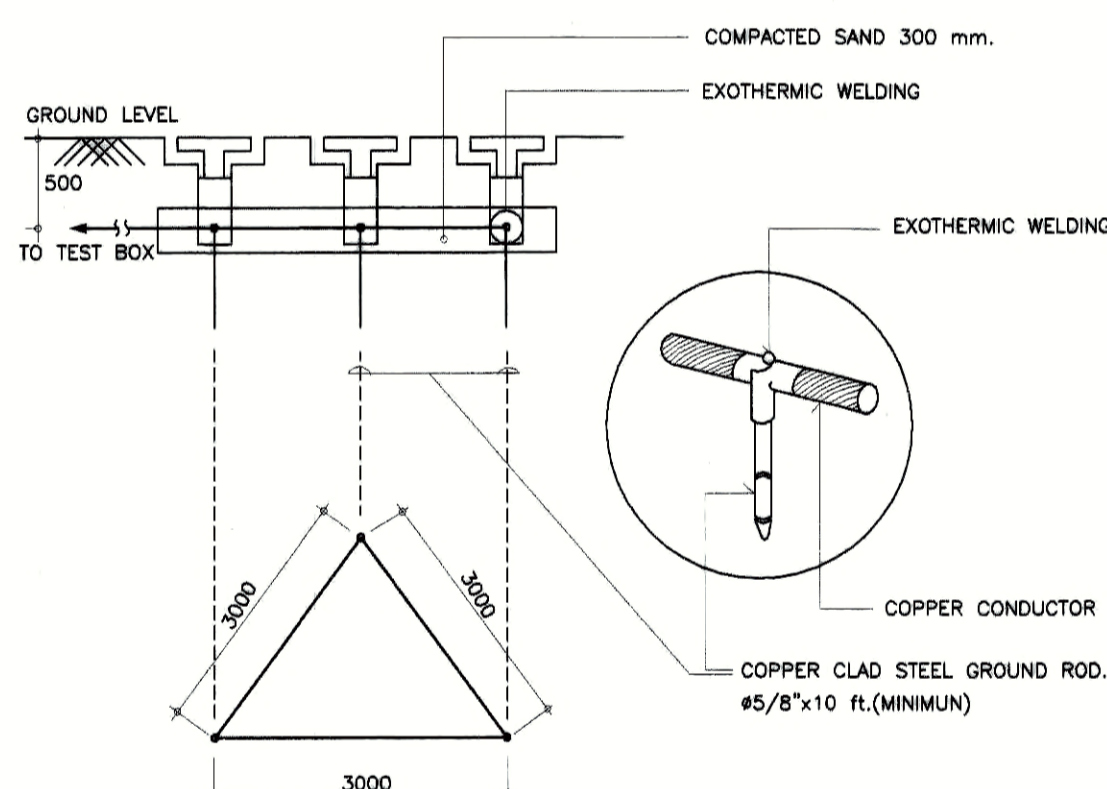
CONDUIT AND CABLE TRAY INSTALLATION AND SUPPORT



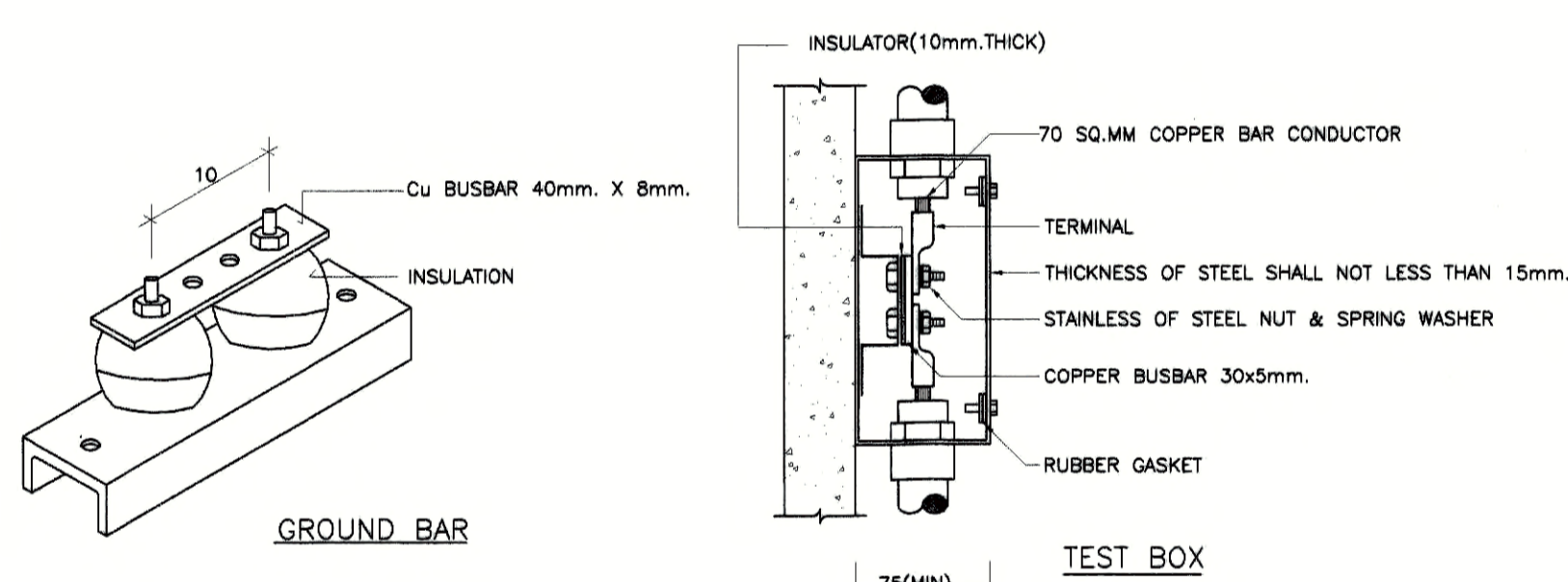
WIREWAY



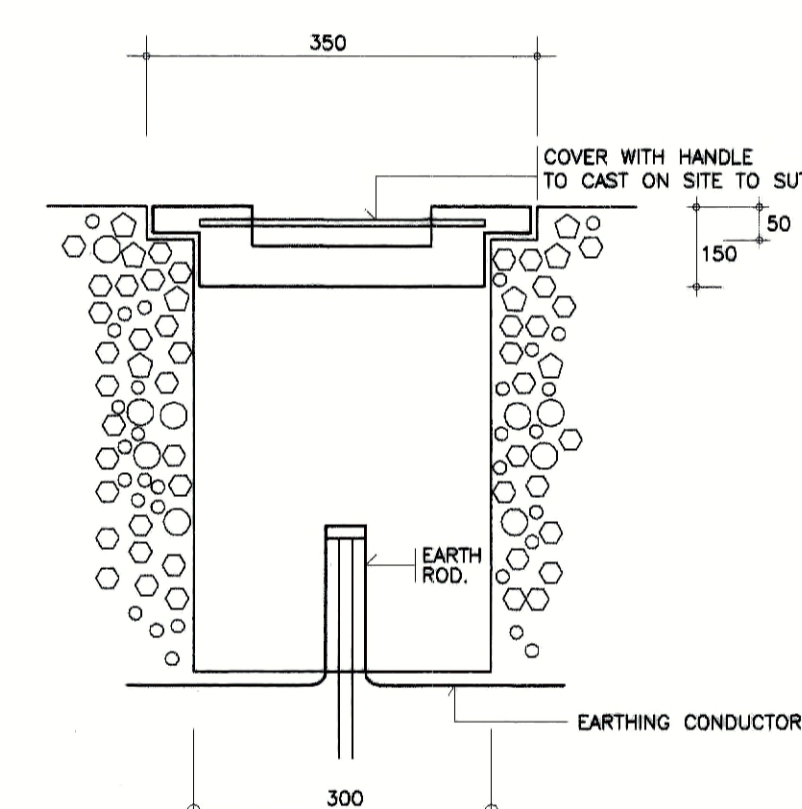
GROUND SYSTEM



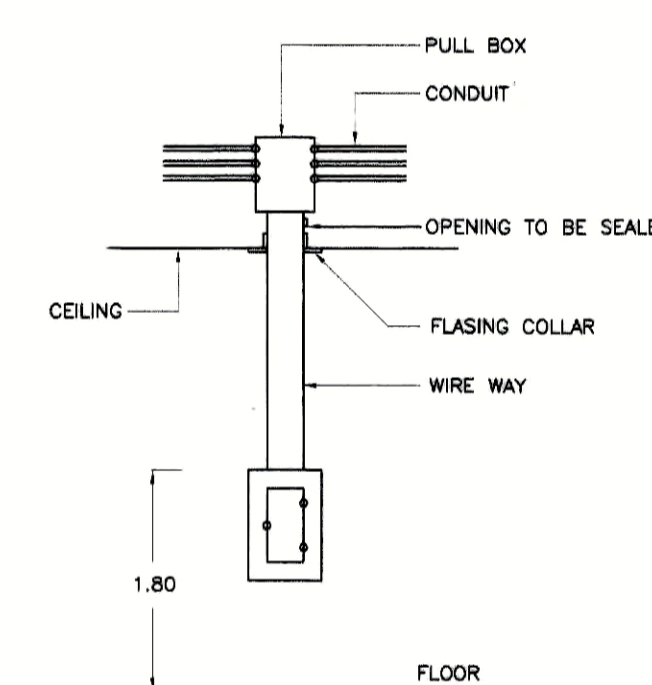
GROUND BAR AND TEST BOX



DETAIL OF INSPECTION PIT



DETAIL FOR PANELBOARD INSTALLATION



MAXIMUM NUMBER OF CONDUCTOR IN CONDUIT OR TUBING

SIZING OF CABLE (THW) (mm)	MAXIMUM NUMBER OF CONDUCTOR IN CONDUIT OR TUBING (BASE UPON 40% CONDUCTOR FILL)									
	#1/2"	#3/4"	#1"	#1.1/4"	#1.1/2"	#2"	#2.1/2"	#3"	#3.1/2"	#4"
1	6	10	16	31	45	-	-	-	-	-
1.5	5	10	14	25	35	-	-	-	-	-
2.5	3	5	9	16	22	38	-	-	-	-
4	3	5	7	13	18	30	47	-	-	-
6	2	4	5	10	14	23	36	48	-	-
10	1	2	4	6	9	15	22	32	44	50
16	1	2	3	4	5	9	14	21	28	37
25	-	-	-	3	4	7	11	16	22	28
35	-	-	-	2	3	5	8	13	18	23
50	-	-	-	1	2	4	6	9	13	16
70	-	-	-	1	1	3	5	8	10	13
95	-	-	-	1	1	2	3	6	8	10
120	-	-	-	1	1	2	3	6	8	10
150	-	-	-	1	1	2	3	5	7	9
185	-	-	-	1	1	1	2	4	5	7
240	-	-	-	1	1	1	1	3	4	6
300	-	-	-	-	1	1	1	3	4	5
400	-	-	-	-	-	1	1	1	3	4
500	-	-	-	-	-	1	1	1	2	3

MAXIMUM NUMBER OF TEL. CABLE IN CONDUIT OR TUBING

SIZE OF CONDUIT OR TUBING	#1/2"	#3/4"	#1"	#1.1/4"	#1.1/2"	#2"	#2.1/2"	#3"
TIEV	2C	7	15	25	40	50	-	-
	4C	5	12	20	30	50	-	-
TPEV	3P	1	4	7	10	15	25	45
	5P	1	3	5	8	12	20	35
	10P	1	2	3	5	8	15	20
	15P	1	1	2	4	6	10	15
	20P	-	1	2	3	5	9	14
	25P	-	1	1	3	4	7	12
	30P	-	-	1	2	3	6	10
	40P	-	-	1	1	2	5	7
	50P	-	-	1	1	2	4	6

MAXIMUM NUMBER OF COAXIAL CABLE IN CONDUIT OR TUBING

SIZE OF CABLE	#1/2"	#3/4"	#1"	#1.1/4"	#1.1/2"	#2"
3C-2V	1	2	3			
5C-2V, RG6/U		1	2	3		
7C-2V, RG 11			1	1	2	3